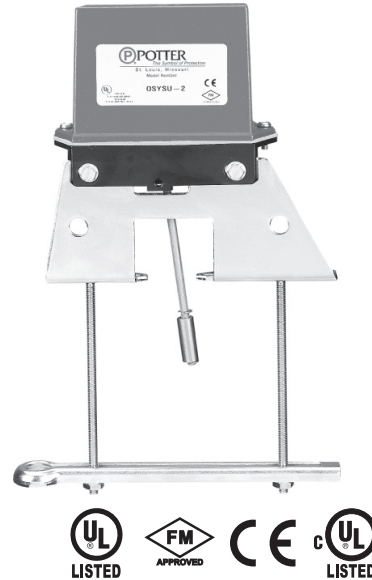


Interruttore di posizione per valvola a vite esterna

OSYSU

Caratteristiche tecniche

- **Dimensioni:** 157mm (6,19") di larghezza x 57mm (2,25") di profondità x 146mm (5,88") di altezza
- **Involucro:** Coperchio - pressofuso con smaltatura a spruzzo di colore rosso
Base - zinco pressofuso
- **Contatti del microinterruttore:** Disponibile con una o due gruppi di contatti unipolari a due vie C. 15.0 A @ 125/250VCA e 2.5 A @ 30VCC
- **Ingresso condotto:** Due ingressi per condotti DN15/ 1/2"
- **Specifiche ambientali:** Impiego in ambienti interni o esterni; intervallo di temperatura: da -40°C (-40°F) a 60°C (140°F); involucro conforme alla norma NEMA 4 e NEMA 6P/IP67 - quando impiegato con raccordi idonei. (non utilizzabile in luoghi pericolosi)
- **Protezione da manomissioni:** nel coperchio sono incorporati dispositivi di serraggio resistenti alle manomissioni che richiedono una chiave speciale per la rimozione (riferimento: VSRFKEY). Con ogni dispositivo viene fornita una chiave. È inoltre disponibile come opzione un interruttore manomissione coperchio, installabile sul campo, che può essere impiegato per segnalare la rimozione non autorizzata del coperchio.



Dispositivi di allarme

Interruttore di posizione - OSYSU

Caratteristiche fisiche

Riferimento	Gruppi di contatti unipolari a due vie
OSYSU1	1
OSYSU2	2

Interruttore di posizione - OSYSU

Dati applicativi

Adatto alla maggior parte delle valvole a saracinesca con forcella e vite esterna da DN50 (2") a DN300 (12"). Possibilità di montaggio su alcune valvole con forcella e vite esterna DN15 (1/2").

Fare riferimento alla scheda tecnica del produttore per avere istruzioni di montaggio più dettagliate.

